

20230651295

МИНИСТЕРСТВО ЗА ВНАТРЕШНИ РАБОТИ

Врз основа на член 128 став 1 алинеја 4 од Законот за полиција („Службен весник на Република Македонија“ бр. 114/06, 6/09, 145/12, 41/14, 33/15, 31/16, 106/16, 120/16, 21/18 и 64/18 и „Службен весник на Република Северна Македонија“ бр. 294/21 и 89/22), министерот за внатрешни работи донесе

ПРАВИЛНИК ЗА ИЗМЕНУВАЊЕ И ДОПОЛНУВАЊЕ НА ПРАВИЛНИКОТ ЗА СОСТАВОТ, КВАЛИТЕТОТ И КРОЈОТ НА УНИФОРМАТА И ОЗНАКИТЕ НА УНИФОРМАТА НА ПОЛИЦИЈАТА

Член 1

Во Правилникот за составот, квалитетот и кројот на униформата и ознаките на униформата на Полицијата („Службен весник на Република Македонија“ бр. 171/16 и 237/18 и „Службен весник на Република Северна Македонија“ бр. 55/19, 111/19, 163/19, 250/19, 270/19, 75/20, 173/20, 219/20, 242/20, 11/21, 82/21, 140/21 и 295/21), во целиот текст и во табелите зборовите „РЕПУБЛИКА МАКЕДОНИЈА“ се заменуваат со зборовите „РЕПУБЛИКА СЕВЕРНА МАКЕДОНИЈА“, зборовите „Република Македонија“ се заменуваат со зборовите „Република Северна Македонија“, зборовите „буквите РМ“ се заменуваат со зборовите „буквите РСМ“, зборовите „ознаката РМ“ се заменуваат со зборовите „ознаката РСМ“, зборот „МАКЕДОНИЈА“ се заменува со зборовите „РЕПУБЛИКА СЕВЕРНА МАКЕДОНИЈА“.

Член 2

Во член 12 ставот 1 се менува и гласи:

„Ознаките на основната униформа се: натпис „ПОЛИЦИЈА“ „POLICE“, натпис „СООБРАЌАЈНА ПОЛИЦИЈА“ „TRAFFIC POLICE“, амблем „ПОЛИЦИЈА“ „POLICE“, амблем „ГРАНИЧНА ПОЛИЦИЈА“ „BORDER POLICE“, амблем во форма на штит со намалени димензии и метална ознака за шапка“.

По ставот 1 се додаваат два нови става 2 и 3, кои гласат:

„Во градот Скопје, во општините во градот Скопје и во општините во кои најмалку 20% од граѓаните зборуваат службен јазик различен од македонскиот јазик, ознаките на основната униформа се: натпис „ПОЛИЦИЈА“ „POLICIA“ „POLICE“, натпис „СООБРАЌАЈНА ПОЛИЦИЈА“ „POLICIA E TRAFIKUT“ „TRAFFIC POLICE“, амблем „ПОЛИЦИЈА“ „POLICIA“ „POLICE“, амблем „ГРАНИЧНА ПОЛИЦИЈА“ „POLICIA KUFITARE“ „BORDER POLICE“, амблем во форма на штит со намалени димензии и метална ознака за шапка.

Ознаките, амблемот во форма на штит со намалени димензии и металната ознака за шапка, од ставовите 1 и 2 на овој член, го имаат следниот состав, квалитет и крој:“.

По точка 1 се додава нова точка 1-а, која гласи:

„1-а. Натпис „ПОЛИЦИЈА“ „POLICIA“

1.1-а. Технички карактеристики на материјал за натпис „Полиција“ „POLICIA“

Техничките карактеристики на материјалот од кој е изработен натписот „Полиција“ „Policia“ се наведени во Табелата бр. 144“.

1.2-а. Крој на натпис „Полиција“ „Policia”

Натписот „ПОЛИЦИЈА“ „POLICIA” е во форма на полукружен лак исткаен на темно сина основа со димензии 105 x 32 мм. Од внатрешната страна на растојание од 3 мм од надворешниот раб е исткаена жолта лента во ширина од 3 мм во вид на внатрешна рамка. Во бела боја во внатрешната рамка во првиот ред сразмерно се распоредени буквите ПОЛИЦИЈА, а во вториот ред буквите „POLICIA”, а во третиот ред буквите POLICE во фонт и растојание опишани во табелата на мерки од потточка 1.3-а.

1.3-а. Мерки за натпис „Полиција“ „Policia”

Мерките за натписот „Полиција“ „Policia” се наведени во Табелата бр. 145-а.

Табела 145-а

Мерки за натпис ПОЛИЦИЈА“ „Policia”		
ОПИС НА МЕРКАТА		ГОЛЕМИНИ
Надворешна ширина на натпис		105 мм
Надворешна висина на натпис		32 мм
Дебелина на темно сина рамка		3 мм
Дебелина на жолта рамка		3 мм
Големина на букви „ПОЛИЦИЈА“	Фонт	ARIAL Cyrillic 30 pt/Bold
	Растојание на букви	92,0%
Големина на букви „POLICIA”	Фонт	ARIAL Cyrillic 30 pt/Bold
	Растојание на букви	92,0%
Големина на букви „POLICE”	Фонт	ARIAL Cyrillic 26 pt/Bold
	Растојание на букви	114,0%

1.4-а. Скица и фотографија за натпис „Полиција“ „Policia”

Натписот „Полиција“ се изработува според скица која е дадена во Прилог бр. 131-а, а изгледот на натписот „Полиција“ „Policia” е прикажан на фотографијата која е дадена во Прилог бр. 132-а, кои се составен дел на овој правилник.

По точката 2 се додава нова точка 2-а, која гласи:

„2-а. Натпис „СООБРАЌАЈНА ПОЛИЦИЈА“ „POLICIA E TRAFIKUT”

2.1-а. Технички карактеристики на материјал за натпис „СООБРАЌАЈНА ПОЛИЦИЈА“ „POLICIA E TRAFIKUT”

Техничките карактеристики на материјалот за натпис „СООБРАЌАЈНА ПОЛИЦИЈА“ „POLICIA E TRAFIKUT” се опишани во точка 1 од овој член и се наведени во Табела бр. 144.

2.2-а. Крој на натпис „СООБРАЌАЈНА ПОЛИЦИЈА“ „POLICIA E TRAFIKUT“

Натписот „СООБРАЌАЈНА ПОЛИЦИЈА“ „POLICIA E TRAFIKUT“ е во форма на полукружен лак исткаен на темно сина основа со димензии 105 x 32 мм. Од внатрешната страна на растојание од 3 мм од надворешниот раб е исткаена жолта лента во ширина од 3 мм во вид на внатрешна рамка. Во бела боја во внатрешната рамка во првиот ред сразмерно се распоредени буквите „СООБРАЌАЈНА ПОЛИЦИЈА“, во вториот ред буквите „POLICIA E TRAFIKUT“, а во третиот ред буквите „TRAFFIC POLICE“ во фонт и растојание опишани во табелата на мерки од потточка 2.3-а.

2.3-а. Мерки за натпис „СООБРАЌАЈНА ПОЛИЦИЈА“ „POLICIA E TRAFIKUT“

Мерките за натписот „СООБРАЌАЈНА ПОЛИЦИЈА“ „POLICIA E TRAFIKUT“ се наведени во Табелата бр. 146-а.

Табела бр. 146-а

Мерки за натпис „СООБРАЌАЈНА ПОЛИЦИЈА“ „POLICIA E TRAFIKUT“		
ОПИС НА МЕРКАТА		ГОЛЕМИНИ
Надворешна ширина на натпис		105 мм
Надворешна висина на натпис		32 мм
Дебелина на темно сина рамка		3 мм
Дебелина на жолта рамка		3 мм
Големина на букви „СООБРАЌАЈНА ПОЛИЦИЈА“	Фонт	ARIAL Cyrillic 30 pt/Bold
	Растојание на букви	92,0%
Големина на букви „POLICIA E TRAFIKUT“	Фонт	ARIAL Cyrillic 30 pt/Bold
	Растојание на букви	92,0%
Големина на букви „TRAFFIC POLICE“	Фонт	ARIAL Cyrillic 26 pt/Bold
	Растојание на букви	114,0%

2.4-а. Скица и фотографија за натпис „СООБРАЌАЈНА ПОЛИЦИЈА“ „POLICIA E TRAFIKUT“

Натписот „СООБРАЌАЈНА ПОЛИЦИЈА“ „POLICIA E TRAFIKUT“ се изработува според скица која е дадена во Прилог бр. 133-а, а изгледот на натписот „СООБРАЌАЈНА ПОЛИЦИЈА“ „POLICIA E TRAFIKUT“ е прикажан на фотографијата која е дадена во Прилог бр. 134-а, кои се составен дел на овој правилник.“

По точката точка 3-а се додава нова точка 3-б, која гласи:

„3-б. Натпис „ИНТЕРВЕНТНА ПОЛИЦИЈА“ „POLICIA INTERVENUUESE“

3-б.1. Технички карактеристики на материјал за натпис „ИНТЕРВЕНТНА ПОЛИЦИЈА“ „POLICIA INTERVENUUESE“

Техничките карактеристики на материјалот за натпис „ИНТЕРВЕНТНА ПОЛИЦИЈА“ „POLICIA INTERVENUUESE“ се опишани во точка 1 од овој член и се наведени во Табела бр. 146-а.

3-б.2. Крој на натпис „ИНТЕРВЕНТНА ПОЛИЦИЈА“ „POLICIA INTERVENUUESE“

Натписот „ИНТЕРВЕНТНА ПОЛИЦИЈА“ „POLICIA INTERVENUUESE“ е во форма на полукружен лак исткаен на црна основа со димензии 105 x 32 мм. Во бела боја во внатрешната рамка во првиот ред сразмерно се распоредени буквите „ИНТЕРВЕНТНА ПОЛИЦИЈА“, а во вториот ред буквите „POLICIA INTERVENUUESE“ во фонт и растојание опишани во табелата на мерки од потточка 3-б.3

3-б.3. Мерки за натпис „ИНТЕРВЕНТНА ПОЛИЦИЈА“ „POLICIA INTERVENUUESE“

Мерките за натписот „ИНТЕРВЕНТНА ПОЛИЦИЈА“ се наведени во Табелата бр. 146 – в.

Табела 146 – в

Мерки за амблем „ИНТЕРВЕНТНА ПОЛИЦИЈА“ „POLICIA INTERVENUUESE“		
ОПИС НА МЕРКАТА		ГОЛЕМИНИ
Надворешна ширина и натпис		105 мм
Надворешна висина и натпис		32 мм
Дебелина на сива рамка		3 мм
Дебелина на црна рамка		3 мм
Големина на букви „ИНТЕРВЕНТНА ПОЛИЦИЈА“, „POLICIA INTERVENUUESE“	Фонт	ARIAL Cyrilic 30 pt/Bold
	Растојание на букви	0,0%

3-б.4. Скица и фотографија за натпис „ИНТЕРВЕНТНА ПОЛИЦИЈА“ „POLICIA INTERVENUUESE“

Натписот „ИНТЕРВЕНТНА ПОЛИЦИЈА“ „POLICIA INTERVENUUESE“ се изработува според скица која е дадена во Прилог бр. 136-в, а изгледот на натписот „ИНТЕРВЕНТНА ПОЛИЦИЈА“ „POLICIA INTERVENUUESE“ е прикажан на фотографијата која е дадена во Прилог бр. 136-г, кои се составен дел на овој правилник.“

По точката 4 се додава нова точка 4-а, која гласи:

„4-а. Амблем „ПОЛИЦИЈА“ „POLICIA“

4.1-а. Технички карактеристики на материјал за амблем „ПОЛИЦИЈА“ „POLICIA“

Техничките карактеристики на материјалот од кој е изработен амблемот „ПОЛИЦИЈА“ „POLICIA“ се наведени во Табелата бр. 148.

4.2-а. Крој на амблем „ПОЛИЦИЈА“ „POLICIA“

Амблемот „ПОЛИЦИЈА“ „POLICIA“ е во форма на штит исткаен на темно сина основа со димензии 115 x 95 мм. Од внатрешната страна на растојание од 3 мм од надворешниот раб е исткаена жолта лента во ширина од 3 мм во вид на внатрешна рамка. Во бела боја во внатрешната рамка во горниот дел сразмерно се распоредени буквите „РЕПУБЛИКА СЕВЕРНА МАКЕДОНИЈА“ „REPUBLIKA E MAQEDONISË SË VERIUT“, а под нив буквите „ПОЛИЦИЈА“ „POLICIA“. Под зборот „ПОЛИЦИЈА“ во форма на полулак е исткаена жолта линија со ширина од 3 мм. Под жолтата линија во бела боја сразмерно се распоредени буквите „POLICIA“, а под зборот „POLICIA“ е распореден зборот „POLICE“ во намалени димензии сразмерно е исткаен грбот на Република Северна Македонија во соодветните бои.

4.3-а. Мерки за амблем „ПОЛИЦИЈА“ „POLICIA“

Мерките за амблемот „ПОЛИЦИЈА“ „POLICIA“ се наведени во Табелата бр. 149-а Табела бр. 149-а

Мерки за амблем „ПОЛИЦИЈА“ „POLICIA“		
ОПИС НА МЕРКАТА	ГОЛЕМИНИ	
Надворешна ширина на амблем	95 мм	
Надворешна висина на амблем	115 мм	
Дебелина на темно сина рамка	3 мм	
Дебелина на жолта рамка	3 мм	
Големина на букви „РЕПУБЛИКА СЕВЕРНА МАКЕДОНИЈА“ „REPUBLIKA E MAQEDONISË SË VERIUT“;	Фонт	ARIAL Cyrilic 18 pt/Bold
	Растојание на букви	00,0%
Големина на букви „ПОЛИЦИЈА“ „POLICIA“	Фонт	ARIAL Cyrilic 42 pt/Bold
	Растојание на букви	00,0%
Големина на букви „POLICE“	Фонт	ARIAL Cyrilic 40 pt/Bold
	Растојание на букви	40,0%
Големина на грб на Република Северна Македонија	ширина	26мм
	висина	27мм

4.4-а. Скица и фотографија на амблем „ПОЛИЦИЈА“ „POLICIA“

Амблемот „ПОЛИЦИЈА“ „POLICIA“ се изработува според скица која е дадена во Прилог бр. 137-а, а изгледот на амблемот „ПОЛИЦИЈА“ „POLICIA“ е прикажан на фотографијата која е дадена во Прилог бр. 138-а, кои се составен дел на овој правилник“.

Во точка 5 во потточка 5.2, по зборовите „димензии 15x40 мм“ запирката се брише, а зборовите „на кој во основата се исткаени буквите РМ во црна боја“ се бришат.

По точка 5 се додава нова точка 5-а, која гласи:

„5-а. Амблем „ГРАНИЧНА ПОЛИЦИЈА“, „POLICIA KUFITARE“

5.1-а. Технички карактеристики на материјал за амблем „ГРАНИЧНА ПОЛИЦИЈА“, „POLICIA KUFITARE“

Техничките карактеристики на материјалот од кој е изработен амблем „ГРАНИЧНА ПОЛИЦИЈА“, „POLICIA KUFITARE“ се наведени во Табелата бр. 150.

5.2-а. Крој на амблем „ГРАНИЧНА ПОЛИЦИЈА“, „POLICIA KUFITARE“

Амблемот „ГРАНИЧНА ПОЛИЦИЈА“, „POLICIA KUFITARE“ е во форма на штит исткаен на темно сина основа со димензии 115 x 95 мм. Од внатрешната страна на растојание од 3 мм од надворешниот раб е исткаена жолта лента во ширина од 3 мм во вид на внатрешна рамка. Во бела боја во внатрешната рамка во горниот дел сразмерно се распоредени буквите „РЕПУБЛИКА СЕВЕРНА МАКЕДОНИЈА“, „REPUBLIKA E MAQEDONISË SË VERIUT“, а под нив буквите „ГРАНИЧНА ПОЛИЦИЈА“. Под зборовите „ГРАНИЧНА ПОЛИЦИЈА“ во форма на полулак е исткаена жолта линија со ширина од 3 мм. Под жолтата линија во бела боја сразмерно се распоредени буквите „POLICIA KUFITARE“, под нив се распоредени буквите „BORDER POLICE“, а под зборовите „BORDER POLICE“ исткаена е контура на територијата на Република Северна Македонија со димензии 50x55 мм, во која се наоѓа знамето на Република Северна Македонија. Врз контурата, на левата страна е исткаен граничен камен со димензии 15x40 мм. Од левата и десната страна на контурата на Република Северна Македонија исткаен е лоров венеч во златно-жолта боја.

5.3-а. Мерки за амблем „ГРАНИЧНА ПОЛИЦИЈА“, „POLICIA KUFITARE“

Мерките за амблемот „ГРАНИЧНА ПОЛИЦИЈА“, „POLICIA KUFITARE“ се наведени во Табелата бр. 151-а.

Табела бр. 151-а

Мерки за амблем „ГРАНИЧНА ПОЛИЦИЈА“ „POLICIA KUFITARE“		
ОПИС НА МЕРКАТА	ГОЛЕМИНИ	
Надворешна ширина на амблем	95 мм	
Надворешна висина на амблем	115 мм	
Дебелина на темно сина рамка	3 мм	
Дебелина на жолта рамка	3 мм	
Големина на букви „РЕПУБЛИКА СЕВЕРНА МАКЕДОНИЈА“ „REPUBLIKA E MAQEDONISË SË VERIUT“,	Фонт	ARIEL Cyrillic 18 pt/Bold
	Растојание на букви	00,0%
Големина на букви „ГРАНИЧНА ПОЛИЦИЈА“	Фонт	ARIEL Cyrillic 18 pt/Bold
	Растојание на букви	13,0%
Големина на букви „POLICIA KUFITARE“	Фонт	ARIEL Cyrillic 18 pt/Bold
	Растојание	13,0%
Големина на букви „BORDER POLICE“	Фонт	ARIEL Cyrillic 18 pt/Bold
	Растојание на букви	20,0%
Контура на територијата на Република Северна Македонија	ширина	55 мм
	висина	50 мм
Граничен камен	ширина	15 мм
	висина	40 мм

5.4-а. Скица и фотографија на амблем „ГРАНИЧНА ПОЛИЦИЈА“, „POLICIA KUFITARE“

Амблемот „ГРАНИЧНА ПОЛИЦИЈА“, „POLICIA KUFITARE“ се изработува според скица која е дадена во Прилог бр. 139-а, а изгледот на амблемот „ГРАНИЧНА ПОЛИЦИЈА“, „POLICIA KUFITARE“ е прикажан на фотографијата која е дадена во Прилог бр. 140-а, кои се составен дел на овој правилник“.

Член 3

Во член 22 ставот 1 се менува и гласи:

„Ознаките на униформата за извршување на посебни и специјални задачи за целата територија на Република Северна Македонија се: амблем „ПОЛИЦИЈА“, амблем „СПЕЦИЈАЛНА АНТИТЕРОРИСТИЧКА ЕДИНИЦА - ТИГАР“, амблем „ЕДИНИЦА ЗА БРЗО РАСПОРЕДУВАЊЕ“, амблем „ПОСЕБНА ЕДИНИЦА ЗА ПОДДРШКА“, амблем „МОБИЛНА ЕДИНИЦА ЗА КОМПЕНЗАТОРНИ МЕРКИ“, амблем „ЕДИНИЦА ЗА СЛУЖБЕНИ КУЧИЊА“, амблем во форма на круг со намалени димензии, амблем во форма на штит со намалени димензии, натпис за идентификација, натпис „ПОСЕБНА ЕДИНИЦА ЗА ПОДДРШКА“, натпис „СПЕЦИЈАЛНА АНТИТЕРОРИСТИЧКА ЕДИНИЦА – ТИГАР/ПОЛИЦИЈА“, натпис „РЕПУБЛИКА СЕВЕРНА МАКЕДОНИЈА“, правоаголен амблем со натпис за специјалност, оперативна и крвна група и метален амблем во форма на круг со намалени димензии.“

По ставот 1 се додаваат два нови става 2 и 3, кои гласат:

„Во градот Скопје, во општините во градот Скопје и во општините во кои најмалку 20% од граѓаните зборуваат службен јазик различен од македонскиот јазик, ознаките на униформата за извршување на посебни и специјални задачи се: амблем „ПОЛИЦИЈА“ „POLICIA“, „амблем „ЕДИНИЦА ЗА ИНТЕРВЕНТНА ПОЛИЦИЈА“ „NJËSITI I POLICISË INTERVENUËSE“, амблем „ПОЛИЦИСКО ОДДЕЛЕНИЕ ЗА ИНТЕРВЕНТНА ПОЛИЦИЈА“ „NJËSIA POLICORE E POLICISË INTERVENUËSE“, амблем во форма на круг со намалени димензии, амблем во форма на штит со намалени димензии, натпис за идентификација, натпис „РЕПУБЛИКА СЕВЕРНА МАКЕДОНИЈА“ „REPUBLIKA E MAQEDONISË SË VERIUT“, правоаголен амблем со натпис за специјалност, оперативна и крвна група и метален амблем во форма на круг со намалени димензии.

Ознаките, амблемите и натписите од ставовите 1 и 2 на овој член, го имаат следниот состав, квалитет и крој.

По точка 5 се додава нова точка 5-а, која гласи:

„5-а. Амблем „ЕДИНИЦА ЗА ИНТЕРВЕНТНА ПОЛИЦИЈА“ „NJËSITI I POLICISË INTERVENUËSE“

5.1-а Технички карактеристики на материјал за амблем „ЕДИНИЦА ЗА ИНТЕРВЕНТНА ПОЛИЦИЈА“ „NJËSITI I POLICISË INTERVENUËSE“

Техничките карактеристики на материјалот од кој е изработен амблемот „ЕДИНИЦА ЗА ИНТЕРВЕНТНА ПОЛИЦИЈА“ „NJËSITI I POLICISË INTERVENUËSE“, се наведени во Табелата бр. 314.

5.2-а Крој на амблем „ЕДИНИЦА ЗА ИНТЕРВЕНТНА ПОЛИЦИЈА“ „NJËSITI I POLICISË INTERVENUËSE“

Амблемот „ЕДИНИЦА ЗА ИНТЕРВЕНТНА ПОЛИЦИЈА“ „NJËSITI I POLICISË INTERVENUËSE“, се изработува на црна основа, во форма на круг со дијаметар од 90 мм, во кој се наоѓа еден прстен со дијаметар 73мм.

На горниот дел од надворешниот прстен со сиви букви е исткаено „ИНТЕРВЕНТНА ПОЛИЦИЈА“ „NJĚSITI I POLICISĚ INTERVENUĚSE“, а на долниот дел е исткаено „POLICE“. Внатрешниот прстен хоризонтално е поделен на два дела со сива линија. Во горниот дел со сиви букви е исткаена ознаката „МВР“ „MPB“, под неа е исткаен еден униформиран полициски службеник во клекната положба, кој држи штит пред себе, со сива боја, како и броевите „20“ од неговата лева страна и броевите „19“ од неговата десна страна. Под него со сиви букви е исткаена ознаката „ЕИП“ „NjPI“. Во долниот дел од внатрешниот прстен со сива боја е исткаено знамето на Република Северна Македонија.

5.3-а Мерки за амблем „ЕДИНИЦА ЗА ИНТЕРВЕНТНА ПОЛИЦИЈА“ „NJĚSITI I POLICISĚ INTERVENUĚSE“

Мерките за амблемот „ЕДИНИЦА ЗА ИНТЕРВЕНТНА ПОЛИЦИЈА“ „NJĚSITI I POLICISĚ INTERVENUĚSE“, се наведени во Табелата бр. 315-а.

Табела бр.315-а

Мерки за амблем „ИНТЕРВЕНТНА ПОЛИЦИЈА“ „POLICIA INTERVENUĚSE“		
ОПИС НА МЕРКАТА		ГОЛЕМИНИ
Надворешен дијаметар на амблем		90 мм
Големина на букви „ИНТЕРВЕНТНА ПОЛИЦИЈА“ „POLICIA INTERVENUĚSE“	Фонт	ARIAL Cyrilic 20 pt/Bold
	Растојание на букви	0,0%
Големина на букви „POLICE“	Фонт	ARIAL Cyrilic 24 pt/Bold
	Растојание на букви	0,0%
Големина на букви „МВР“ „MPB“	Фонт	ARIAL Cyrilic 26 pt/Bold
	Растојание	50,0%
Големина на букви „ЕИП“ „NjPI“.	Фонт	ARIAL Cyrilic 46 pt/Bold
	Растојание на букви	50,0%
Големина на броеви „2019“	Фонт	ARIAL Cyrilic 24 pt/Bold
	Растојание на бројки	15 „позиции“ меѓу броевите 20 и броевите 19
Големина на апликацијата „униформиран полициски службеник во клекната положба кој држи штит пред него“	ширина	26 мм
	висина	29 мм
Знаме на Република Северна Македонија	дијаметар	58,8 мм

5.4-а Скица и фотографија на амблем „ЕДИНИЦА ЗА ИНТЕРВЕНТНА ПОЛИЦИЈА“ „NJËSITI I POLICISË INTERVENUËSE“

Амблемот „ЕДИНИЦА ЗА ИНТЕРВЕНТНА ПОЛИЦИЈА“ „NJËSITI I POLICISË INTERVENUËSE“, се изработува според скица која е дадена во Прилог бр. 263-а, а изгледот на амблемот „ЕДИНИЦА ЗА ИНТЕРВЕНТНА ПОЛИЦИЈА“ „NJËSITI I POLICISË INTERVENUËSE“, е прикажан на фотографијата која е дадена во Прилог бр. 264-а, кои се составен дел на овој правилник“.

По точката 9.1 се додава нова точка 9.1-а, која гласи:

„9.1-а. Амблем во форма на круг со намалени димензии за „ЕДИНИЦА ЗА ИНТЕРВЕНТНА ПОЛИЦИЈА“ „NJËSITI I POLICISË INTERVENUËSE“

9.1.1-а Технички карактеристики на материјал за амблем во форма на круг со намалени димензии за „ЕДИНИЦА ЗА ИНТЕРВЕНТНА ПОЛИЦИЈА“ „NJËSITI I POLICISË INTERVENUËSE“

Техничките карактеристики на материјалот од кој е изработен амблемот во форма на круг со намалени димензии за „ЕДИНИЦА ЗА ИНТЕРВЕНТНА ПОЛИЦИЈА“ „NJËSITI I POLICISË INTERVENUËSE“, се наведени во Табелата бр. 322.

9.1.2-а. Крој на амблем во форма на круг со намалени димензии за „ЕДИНИЦА ЗА ИНТЕРВЕНТНА ПОЛИЦИЈА“ „NJËSITI I POLICISË INTERVENUËSE“

Амблемот во форма на круг со намалени димензии за „ЕДИНИЦА ЗА ИНТЕРВЕНТНА ПОЛИЦИЈА“ „NJËSITI I POLICISË INTERVENUËSE“, е во форма на круг со дијаметар од 25 мм исткаен на црна основа во која се наоѓаат два прстени внатрешен и надворешен. Надворешниот прстен е исткаен во вид на венец во сива боја во ширина од 1 мм, а внатрешниот прстен е исткаен на црна основа и е одвоен од надворешниот прстен со светло сива боја во ширина од 2 мм. Во средишниот дел на внатрешниот прстен, на црна основа се исткаени буквите „ЕИП“ „NjPI“ во светло сива боја, а под нив се исткаени буквите „POLICE“ во светло сива боја.

9.1.3. Мерки за амблем во форма на круг со намалени димензии за „ЕДИНИЦА ЗА ИНТЕРВЕНТНА ПОЛИЦИЈА“ „NJËSITI I POLICISË INTERVENUËSE“

Мерките за амблем во форма на круг со намалени димензии за „ЕДИНИЦА ЗА ИНТЕРВЕНТНА ПОЛИЦИЈА“ „NJËSITI I POLICISË INTERVENUËSE“ се наведени во Табелата бр.323-а.

Табела бр. 323-а

Мерки за амблем во форма на круг со намалени димензии „ЕДИНИЦА ЗА ИНТЕРВЕНТНА ПОЛИЦИЈА“ „NJËSITI I POLICISË INTERVENUËSE“		
ОПИС НА МЕРКАТА		ГОЛЕМИНИ
Надворешен дијаметар на амблем		90 мм
Големина на букви „ЕИП“ „NjPI“.	Фонт	ARIAL bold bold 18 pt
	Растојание на букви	0,0%
Големина на букви „POLICE“	Фонт	ARIAL bold 7 pt
	Растојание на букви	60,0%
	Растојание на букви	0.0%

9.1.4. Скица и фотографија на амблем во форма на круг со намалени димензии за „ЕДИНИЦА ЗА ИНТЕРВЕНТНА ПОЛИЦИЈА“ „NJËSITI I POLICISË INTERVENUESE“

Амблемот во форма на круг со намалени димензии за „ЕДИНИЦА ЗА ИНТЕРВЕНТНА ПОЛИЦИЈА“ „NJËSITI I POLICISË INTERVENUESE“, се изработува според скица која е дадена во Прилог бр. 271-а, а изгледот на амблемот е во форма на круг со намалени димензии за „ЕДИНИЦА ЗА ИНТЕРВЕНТНА ПОЛИЦИЈА“ „NJËSITI I POLICISË INTERVENUESE“, е прикажан на фотографијата која е дадена во Прилог бр. 272-а, кои се составен дел на овој правилник.“

Член 4

Прилозите бр. 137, 138, 139, 140, 141, 142, 143, 144, 259, 260, 261, 262, 267, 268, 269, 270, 291, 292, 318, 319, 328, 329, 330, 331, 363, 364 се заменуваат со нови Прилози бр. 137, 138, 139, 140, 141, 142, 143, 144, 259, 260, 261, 262, 267, 268, 269, 270, 291, 292, 318, 319, 328, 329, 330, 331, 363, 364, кои се дадени во прилог и се составен дел на овој правилник.

Прилозите бр. 131-а, 133-а, 134-а, 136-в, 136-г, 137-а, 138-а, 139-а, 140-а, 141-а, 142-а, 143-а, 144-а, 263-а, 264-а, 271-а, 272-а, се дадени во прилог и се составен дел на овој правилник.

Член 5

Овој правилник влегува во сила наредниот ден од денот на објавувањето во „Службен весник на Република Северна Македонија“, а ќе отпочне да се применува со денот на отпочнувањето на примената на Уредбата за изменување и дополнување на Уредбата за униформата и ознаките на униформата на Полицијата („Службен весник на Република Северна Македонија“ бр. 67/22).

Бр. 13.1-32430/1
22 март 2023 година
Скопје

Министер
за внатрешни работи,
Оливер Спасовски, с.р.

Прилог бр. 131-а



Прилог бр. 132-а



Прилог бр. 133-а



Прилог бр. 134-а



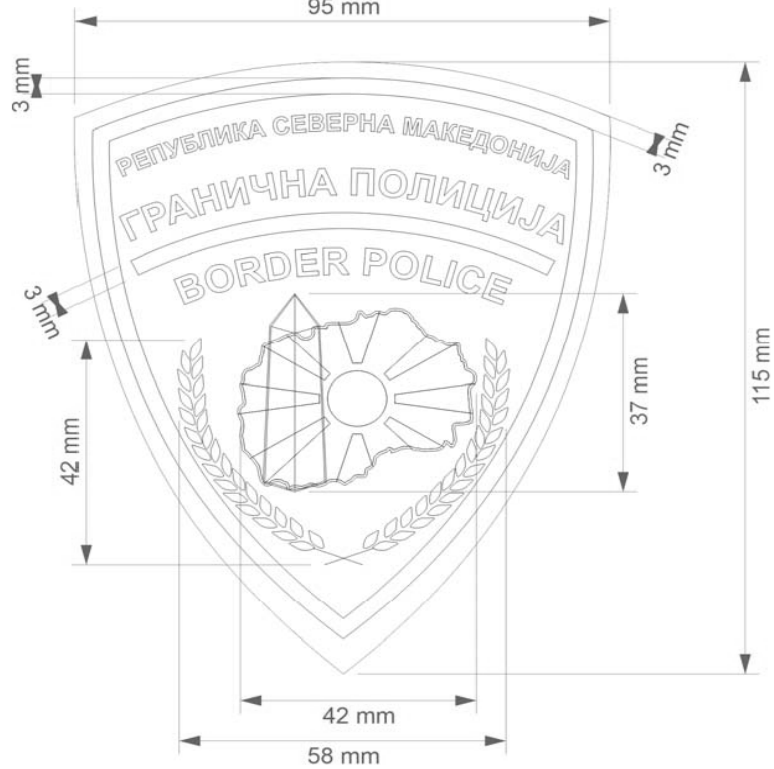
Прилог бр. 136-в



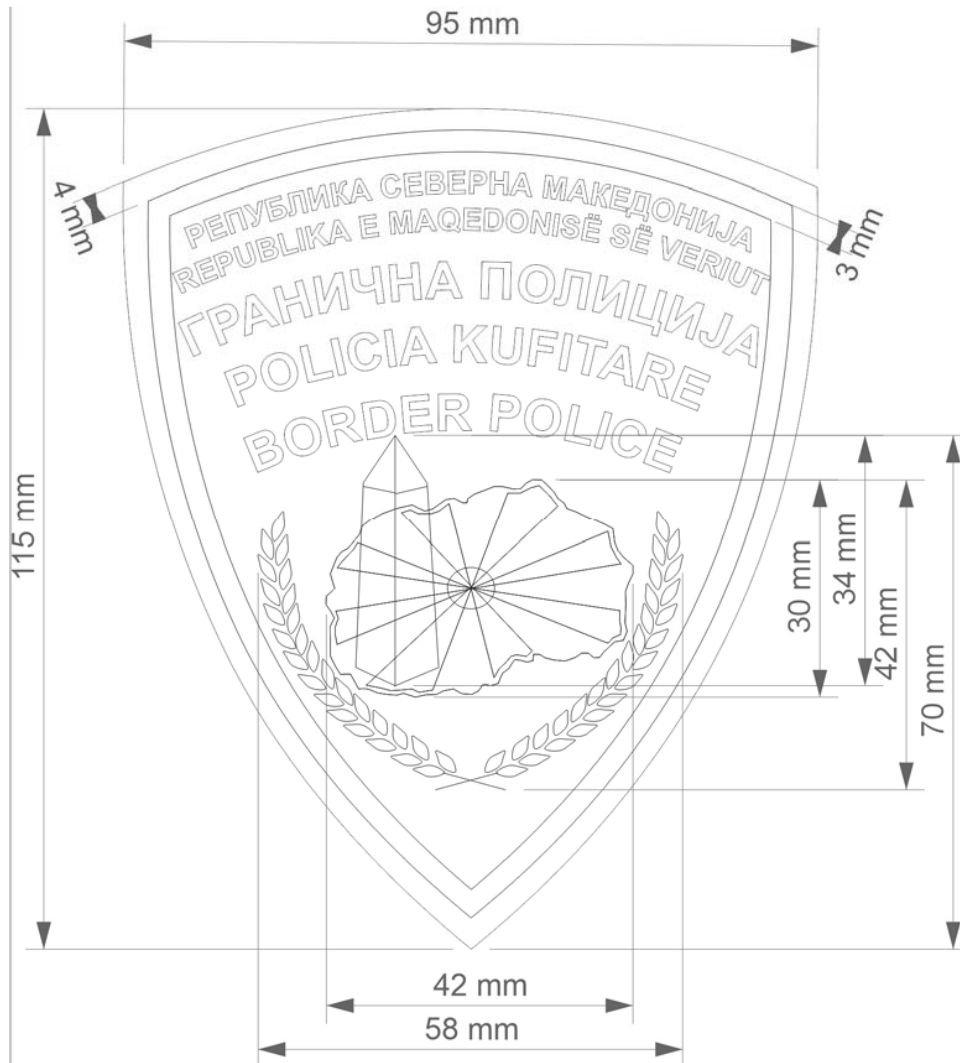
Прилог бр. 136 - г



Прилог бр. 139
95 mm



Прилог бр. 139-а



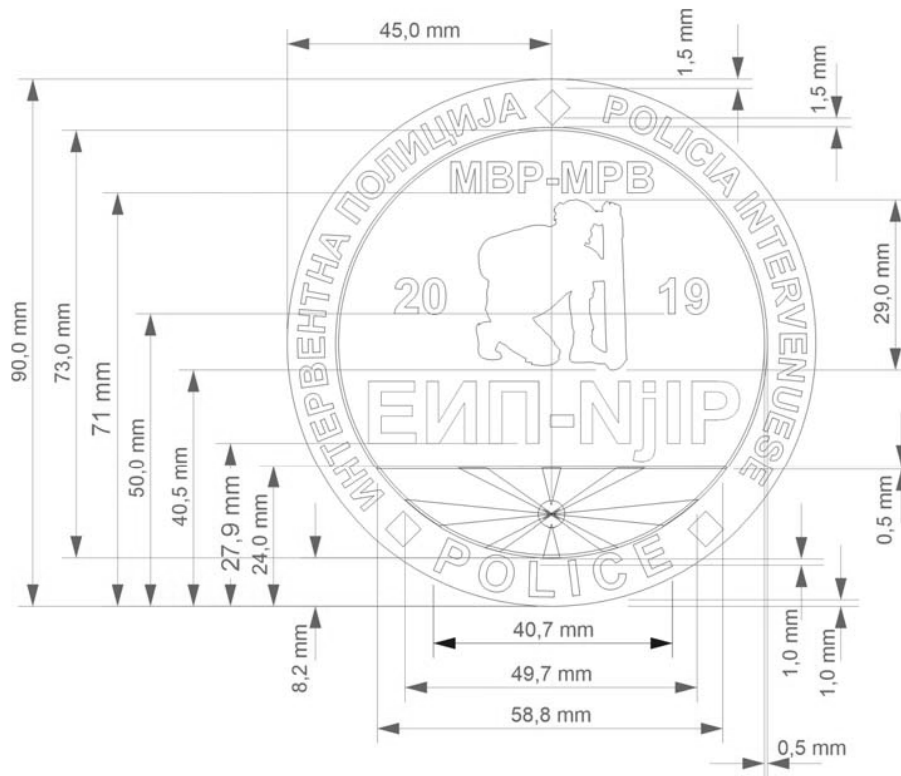
Прилог бр. 140



Прилог бр. 140-а



Прилог бр. 263-а



Прилог бр. 264-а



Прилог бр. 271-а



Прилог бр. 272-а



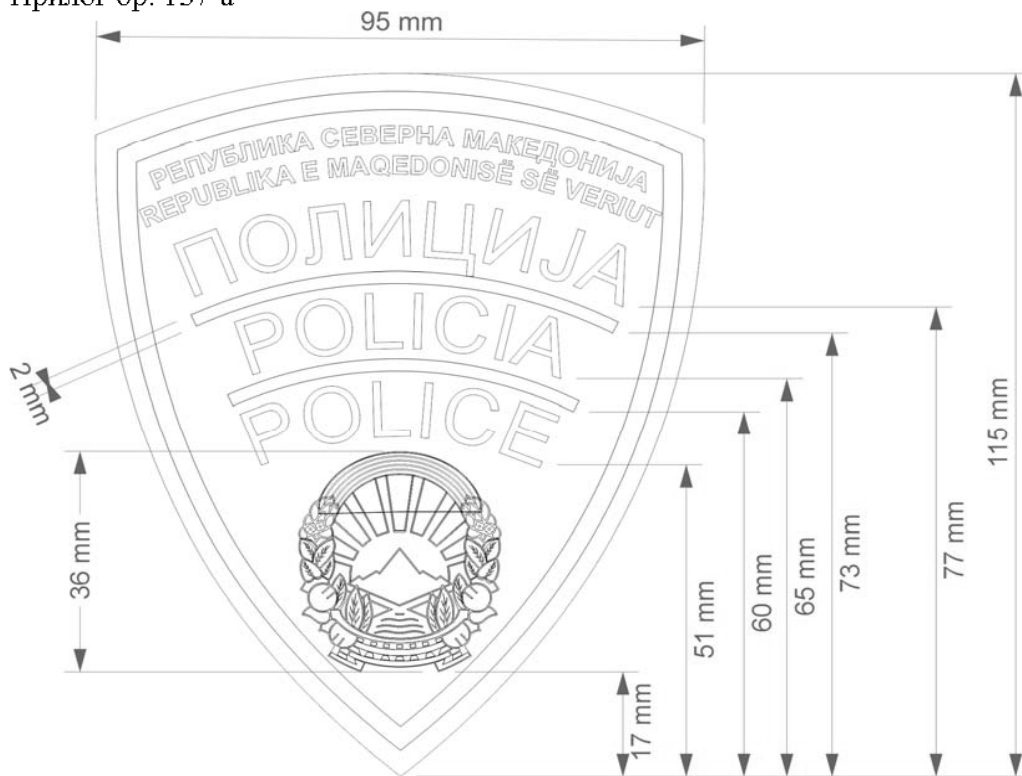
Прилог бр. 137



Прилог бр. 138



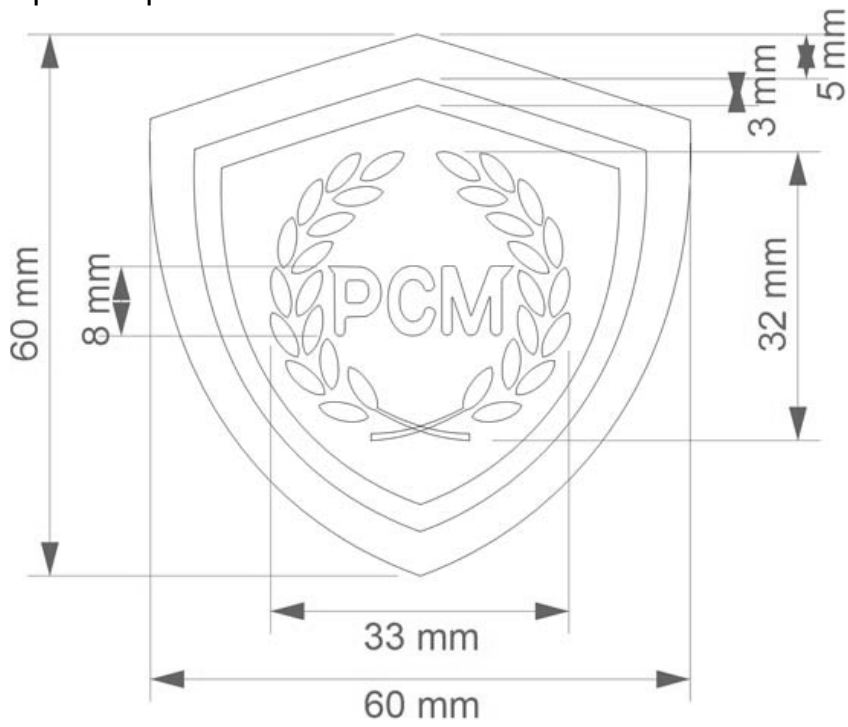
Прилог бр. 137-а



Прилог бр. 138-а



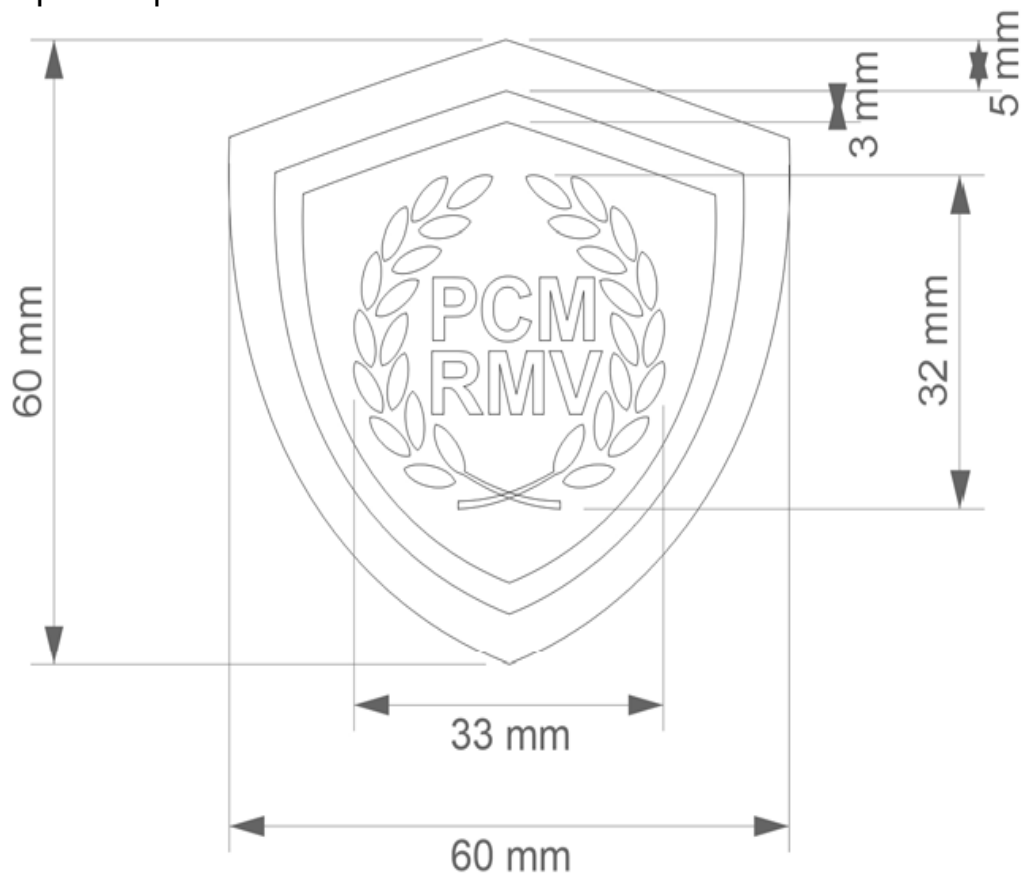
Прилог бр. 141



Прилог бр. 142



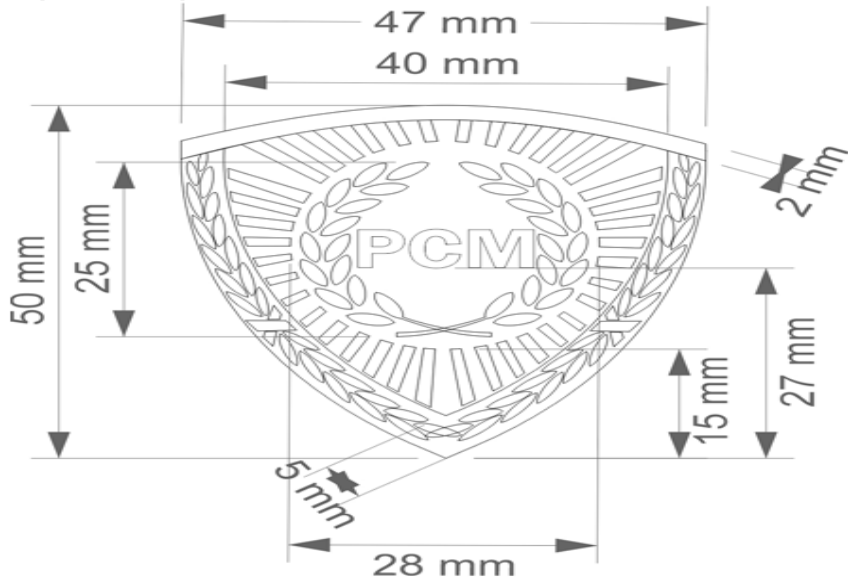
Прилог бр. 141-а



Прилог бр. 142-а



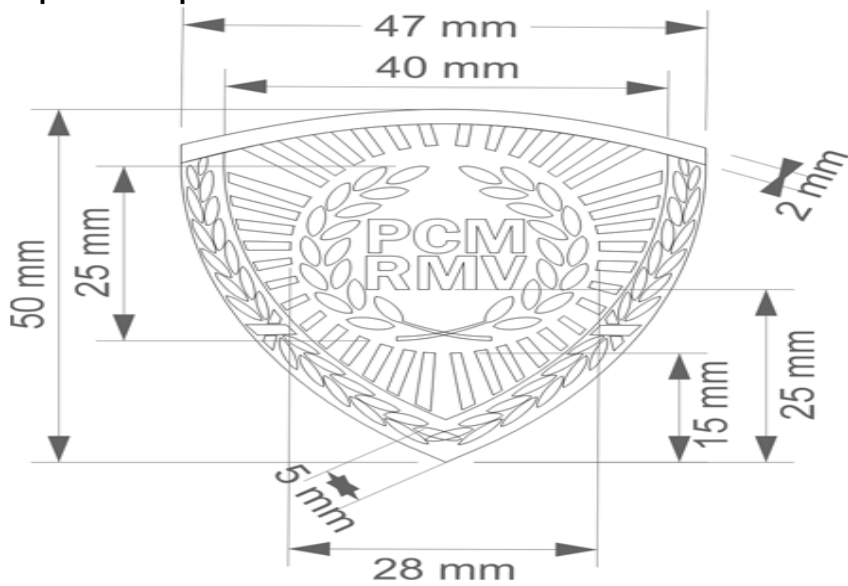
Прилог бр. 143



Прилог бр. 144



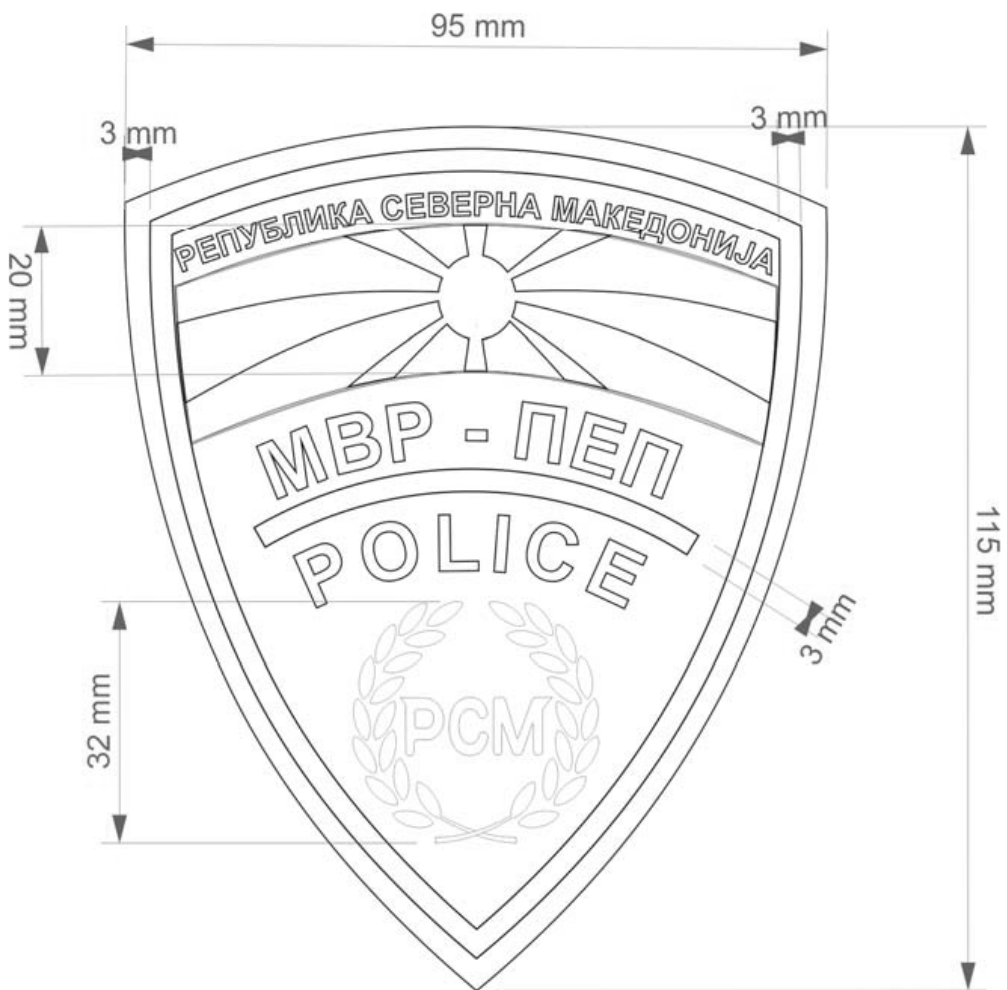
Прилог бр. 143-а



Прилог бр. 144-а



Прилог бр. 259



Прилог бр. 260



Прилог бр. 261



Прилог бр. 262



Прилог бр. 267



Прилог бр. 268



Прилог бр. 269



Прилог бр. 270



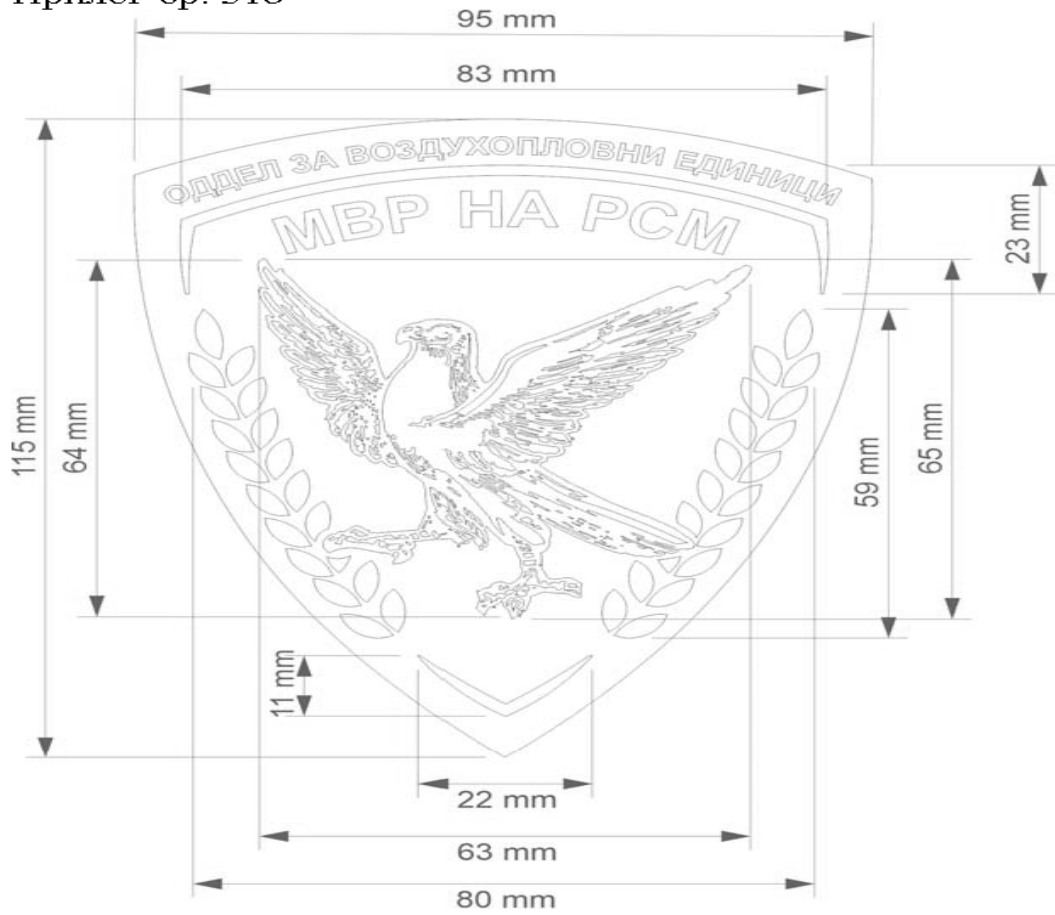
Прилог бр. 291



Прилог бр. 292



Прилог бр. 318



Прилог бр. 319



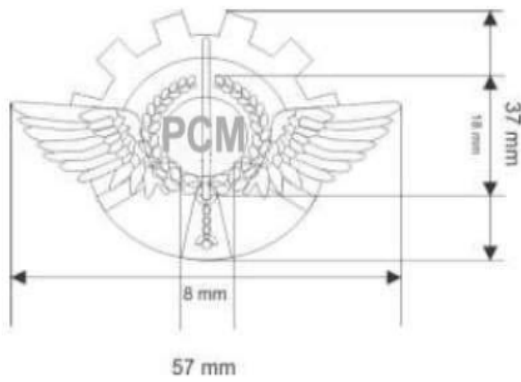
Прилог бр. 328



Прилог бр. 329



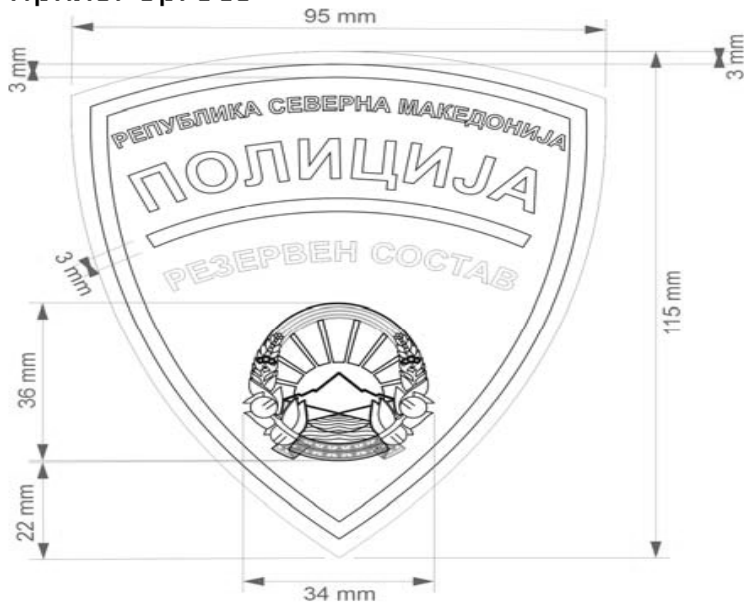
Прилог бр. 330



Прилог бр. 331



Прилог бр. 363



Прилог бр. 364

